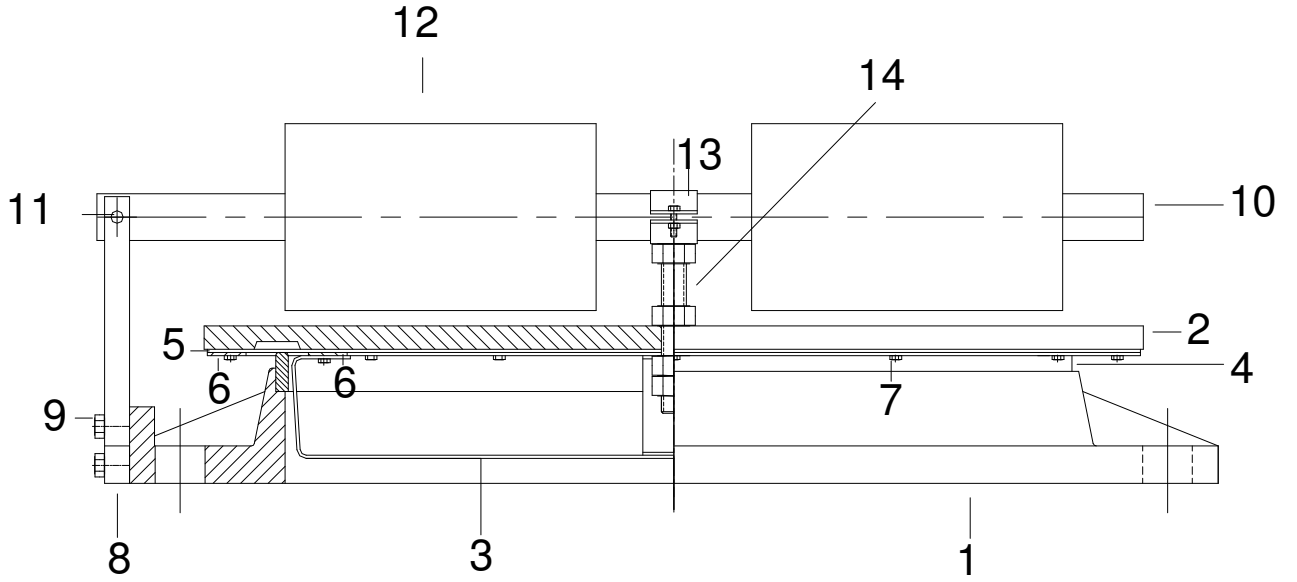


KURTTEKİN® - ADV SEMISECTION OF EMERGENCY VENT
ACİL DIŞATIM VENTİLİ KOMPLESİ



| <u>Parça No.</u> | <u>Tanım</u> | <u>Gereç</u> |
|------------------|--------------------------------------|--------------|
| 1 | Gövde | Al. döküm |
| 2 | Klape | Al. döküm |
| 3 | Merkezletme kılavuzları | AISI 304 ss |
| 4 | çıkartılabilir seat | Al. döküm |
| 5 | Diyafram | PTFE |
| 6 | Diyafram gergi diskleri | AISI 304 ss |
| 7 | Diyafram sabitleme civataları | AISI 304 ss |
| 8 | Kılavuz boru taşıyıcı | Gbz. |
| 9 | boru taşıyıcı civataları | AISI 304 ss |
| 10 | dengeleme ağırlıkları kılavuz borusu | AISI 304 ss |
| 11 | kılavuz boru civatası | AISI 304 ss |
| 12 | hassas ayar ağırlıkları | RSt 37 |
| 13 | kılavuz boru kelepçesi | AISI 304 ss |
| 14 | kelepçe tutucu saplama ve somun | AISI 304 ss |

This drawing is a property of Kurttekin® Ltd. and can not be reproduced or given to third parties without the written permission of Kurttekin® Ltd.

Kurttekin Ltd. Şti.
Turgut Özal Bulv. 39/2, 34840 Küçükyalı, İstanbul, TURKIYE
Tel.: (216) 388 62 47 Fax.: (216) 388 62 48 Gsm.: (532) 253 48 51
e-posta : kurttekin@kurttekin.com cc kurttekinltd@gmail.com
web <http://www.kurttekin.com>